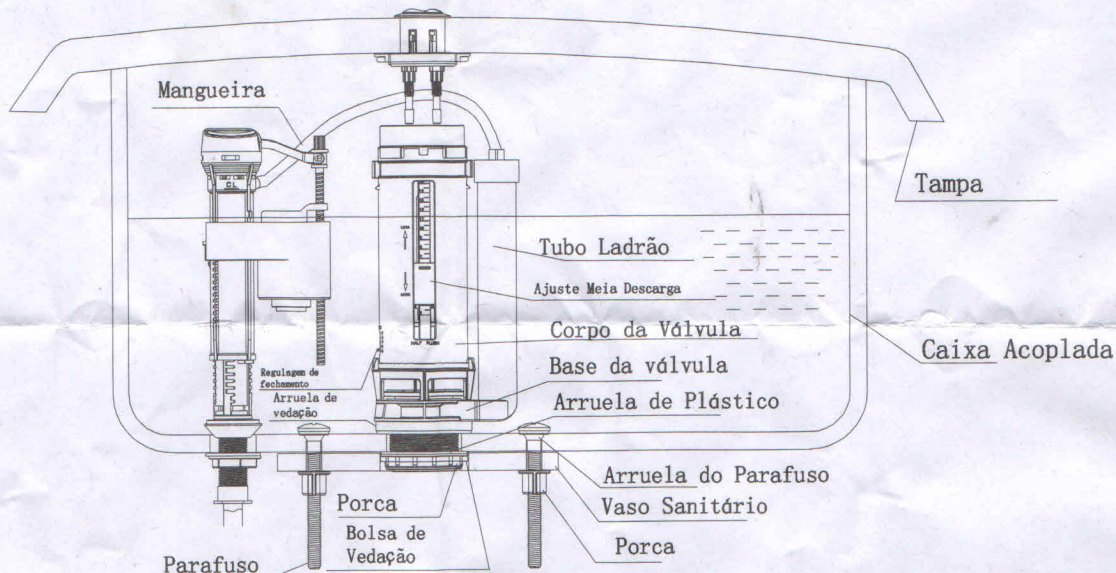


# Manual de Instalação

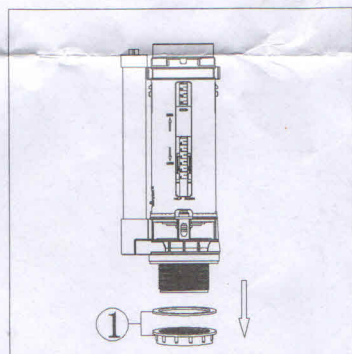
## Visão Geral:



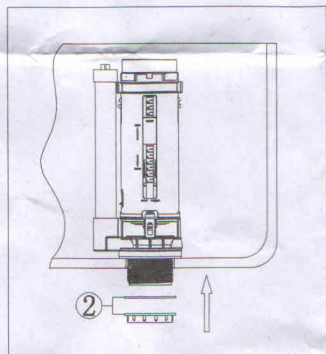
- Características:**
1. Duplo acionamento para 3 e 6 litros
  2. Capacidade de ajuste da descarga
  3. Compatível com várias marcas de caixa (UNIVERSAL)

### Procedimentos de Instalação:

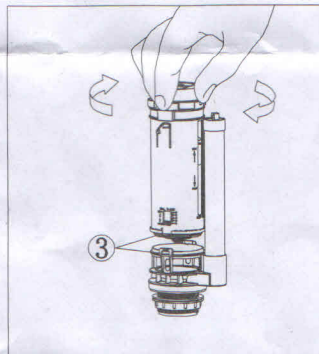
#### 1 Instalação da válvula Saída:



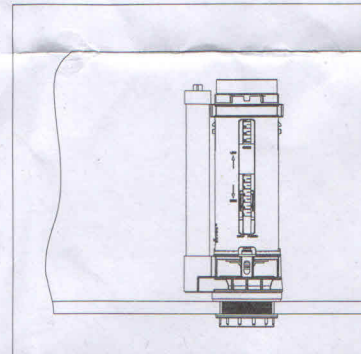
1. Retire a porca e arruela de plástico da base da válvula e mantenha no lugar a arruela de vedação.



2 Coloque a válvula no orifício da caixa, insira a arruela de plástico e depois aperte a porca com a mão. ATENÇÃO: Não aperte com ferramenta e nem em excesso.

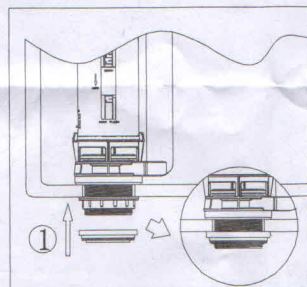


3 Ajuste a posição da válvula girando o corpo principal até posição correta de acordo com o botão de duplo acionamento.

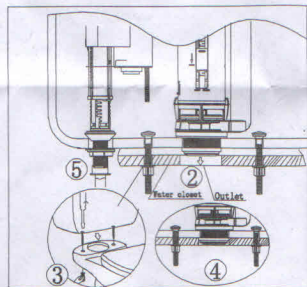


3 Pressione a trava para baixo até o tubo ajustável ficar solto. Após ajuste a altura do tubo e ao terminar empurre a trava para cima fixando.

#### 4. Instalação da caixa no vaso

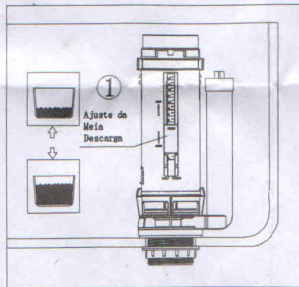


Encaixe a bolsa de vedação na base da válvula até ficar presa.



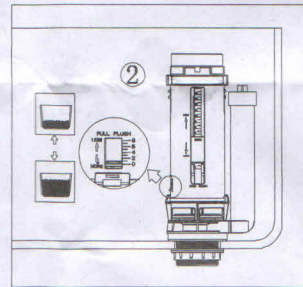
Coloque a caixa nivelada no orifício do vaso. Certifique-se de que a base da válvula ajustou ao vaso, insira os parafusos e aperte as porcas, conforme o desenho. Conecte o engate de água

#### Ajuste do volume de água de meia descarga.



Ajuste o volume da meia descarga deslizando o flutuador para cima e para baixo. Para cima diminui e para baixo aumenta o volume de água da meia descarga.

#### Ajuste do volume de água da descarga total.



Ajuste o volume total de descarga, deslizando a trava para cima e para baixo. Para cima diminui e para baixo aumenta o volume de água da descarga total.

### Possíveis Problemas e Soluções

Válvula de descarga com vazamento	Ajuste incorreto da válvula	Ajuste novamente (consulte a parte 3, para o ajuste da válvula)
	Haste do botão de descarga muito longa	Ajuste a haste rosqueando ou cortando até a medida
	Areia ou sujeira na superfície de fechamento da válvula	Limpe a caixa e a válvula

OBS: Verifique se o produto é compatível com o desenho ilustrativo deste manual

FGF02812